



Vereinigung Kantonalen Feuerversicherungen  
Association des établissements cantonaux d'assurance incendie  
Associazione degli istituti cantonali di assicurazione antincendio

## BRANDSCHUTZMERKBLATT

# Zeltbauten für temporäre Veranstaltungen

© Copyright 2015 Berne by VKF / AEAI / AICAA

Hinweise:

Die aktuelle Ausgabe dieses Brandschutzmerkblattes finden Sie im Internet unter [www.praever.ch/de/bs/vs](http://www.praever.ch/de/bs/vs)

Zu beziehen bei:  
Vereinigung Kantonalen Feuerversicherungen  
Bundesgasse 20  
Postfach  
CH - 3001 Bern  
Tel 031 320 22 22  
Fax 031 320 22 99  
E-mail [mail@vkf.ch](mailto:mail@vkf.ch)  
Internet [www.vkf.ch](http://www.vkf.ch)

## Inhaltsverzeichnis

<b>1</b>	<b>Geltungsbereich</b>	<b>4</b>
<b>2</b>	<b>Begriffe</b>	<b>4</b>
<b>3</b>	<b>Brandverhütung und organisatorischer Brandschutz</b>	<b>4</b>
3.1	Allgemeine Brandverhütung (siehe Anhang)	4
3.2	Organisatorischer Brandschutz	4
3.3	Dekorationen	5
3.4	Feuer und Pyrotechnik	5
<b>4</b>	<b>Verwendung von Baustoffen</b>	<b>5</b>
<b>5</b>	<b>Brandschutzabstände zu benachbarten Bauten und Anlagen</b>	<b>5</b>
<b>6</b>	<b>Flucht- und Rettungswege</b>	<b>6</b>
<b>7</b>	<b>Bestuhlung in Zeltbauten mit grosser Personenbelegung (siehe Anhang)</b>	<b>7</b>
<b>8</b>	<b>Kennzeichnung von Fluchtwegen; Sicherheitsbeleuchtungen (siehe Anhang)</b>	<b>7</b>
<b>9</b>	<b>Löschgeräte und -einrichtungen</b>	<b>8</b>
<b>10</b>	<b>Rauch- und Wärmeabzugsanlagen RWA</b>	<b>8</b>
<b>11</b>	<b>Blitzschutzsysteme</b>	<b>8</b>
<b>12</b>	<b>Heizen und Kochen (Wärmetechnische Anlagen)</b>	<b>8</b>
<b>13</b>	<b>Gültigkeit</b>	<b>8</b>
<b>Anhang</b>		<b>9</b>

## 1 Geltungsbereich

1 Das vorliegende Brandschutzmerkblatt zeigt auf, unter welchen Bedingungen temporäre Veranstaltungen in Zeltbauten brandschutztechnisch sicher organisiert und durchgeführt werden können. Grundlage sind die Brandschutzvorschriften der Vereinigung Kantonalen Feuerversicherungen (VKF). Die im Merkblatt enthaltenen Erleichterungen stützen sich auf Artikel 11 (Abweichungen von Standardkonzepten) der Brandschutznorm.

2 Die Bestimmungen dieses Brandschutzmerkblattes gelten für eingeschossige Zeltbauten sowie vergleichbare Fahrisbauten für die Durchführung von temporären Veranstaltungen wie z. B. Konzerte, Theater, Gewerbeausstellungen, Versammlungen, Feste, usw.

## 2 Begriffe

Räume resp. Zeltbauten mit grosser Personenbelegung sind Räume, in denen sich mehr als 300 Personen aufhalten können.

## 3 Brandverhütung und organisatorischer Brandschutz

### 3.1 Allgemeine Brandverhütung [\(siehe Anhang\)](#)

1 Eigentümer und Veranstalter sorgen in Eigenverantwortung dafür, dass die Sicherheit von Personen und Sachen gewährleistet ist. Sie halten insbesondere jederzeit die Flucht- und Rettungswege frei, überprüfen die Einsatzbereitschaft von Brandbekämpfungseinrichtungen, instruieren das Personal und erlassen Weisungen für die Alarmierung der Rettungskräfte und das Verhalten im Brandfall.

2 In jeder Phase der Veranstaltung ist die rechtzeitige Meldung und Bekämpfung von Bränden, die sofortige Alarmierung der Löschkkräfte und die Rettung von Personen sicherzustellen.

3 Wenn Brandgefahren, Personenbelegung sowie Art oder Grösse der Veranstaltung es erfordern, sind auf Verlangen der Brandschutzbehörde Brandschutz- und Feuerwehrpläne zu erstellen. Diese geben Aufschluss über Flucht- und Rettungswege, Kennzeichnung und Sicherheitsbeleuchtung, Löscheinrichtungen, Feuerwehruzugänge, usw.

### 3.2 Organisatorischer Brandschutz

1 Für Zeltbauten mit mehr als 300 Personen ist ein Sicherheitsbeauftragter Brandschutz zu bestimmen.

2 Das Verhalten im Brandfall, die Alarmierung der Rettungskräfte und der Evakuierungsablauf sind zu planen und wo es die Situation erfordert, schriftlich festzuhalten und an geeigneten Orten anzuschlagen. Die Rettungskräfte sind in die Planung mit einzubeziehen.

3 Das Personal ist über das Verhalten im Brandfall und über das Vorgehen zur Alarmierung der Rettungskräfte zu instruieren. Es muss in der Lage sein, die bereit gestellten Löschgeräte einzusetzen.

4 Bauten und Anlagen müssen für den raschen und zweckmässigen Einsatz der Feuerwehr jederzeit zugänglich sein. An-, Vor- und Verbindungsbauten dürfen den Feuerwehreinsatz nicht behindern. Zufahrtsstrassen und Aufstellungsorte für Feuerwehrfahrzeuge sind wo notwendig festzulegen, zu markieren und ständig freizuhalten.

### 3.3 Dekorationen

- 1 Dekorationen dürfen Personen nicht gefährden und Fluchtwege nicht beeinträchtigen.
- 2 Dekorationen sind so anzubringen, dass:
  - a. die Sichtbarkeit der Kennzeichnung von Flucht- und Rettungswegen und Ausgängen (Rettungszeichen) nicht beeinträchtigt wird;
  - b. Sicherheitsbeleuchtungen weder verdeckt noch in ihrer Wirksamkeit beeinträchtigt werden;
  - c. Ausgänge weder verdeckt noch verschlossen werden;
  - d. Löscheinrichtungen (Handfeuerlöscher, Löschposten) weder verdeckt noch in ihrer Wirksamkeit und Zugänglichkeit beeinträchtigt werden;
  - e. sie durch die Wärmestrahlung von Lampen, Heizapparaten, Motoren und dergleichen nicht entzündet werden können, und dass bei diesen kein gefährlicher Wärmestau entstehen kann.
- 3 Dekorationen müssen aus Material der RF2 (schwerbrennbar) bestehen und dürfen im Brandfall nicht brennend abtropfen. Dekorationen aus Massivholz (z. B. Bretter allseitig gesägt, Brettstärke  $\geq 10$  mm) sind gestattet.

### 3.4 Feuer und Pyrotechnik

- 1 In Zeltbauten mit grosser Personenbelegung ist offenes Feuer nicht zulässig, auf Bühnen nur mit einer Bewilligung der zuständigen Behörde. Als Dekoration aufgestellte Kerzen sind davon ausgenommen, diese sind auf nicht brennbare Unterlagen zu stellen.
- 2 Pyrotechnische Gegenstände (Indoorfeuerwerk) dürfen nur so abgebrannt werden, dass für Personen und Sachen keine Gefährdung entsteht. Die Verwendung von pyrotechnischen Gegenständen in Zeltbauten bedarf, mit Ausnahme von Gegenständen der Kategorie 1 gemäss Sprengstoffverordnung (SprstV), einer Bewilligung der zuständigen Behörde.

## 4 Verwendung von Baustoffen

- 1 Zeltblachen für Wände und Dächer müssen mindestens aus Baustoffen der RF2 (cr) bestehen (cr = kritisches Verhalten im Brandfall).
- 2 In Zeltbauten mit grosser Personenbelegung muss das Material von fest montierten Sitzgelegenheiten der RF2 entsprechen. Fest montierte Bänke sowie Sitzflächen aus Massivholz (Brettstärke  $> 18$ mm, und Brettquerschnittsfläche  $> 1000$  mm<sup>2</sup>) sind zulässig. Das Material von nicht fest montierten Bestuhlungen muss der RF3 entsprechen.

## 5 Brandschutzabstände zu benachbarten Bauten und Anlagen

- 1 Zeltbauten sind untereinander von Brandschutzabständen befreit.
- 2 Zeltbauten mit einer Grundfläche von max. 150 m<sup>2</sup> sind von den Abstandsvorschriften gegenüber angrenzenden Bauten und Anlagen befreit.
- 3 Es sind folgende Brandschutzabstände von Zeltbauten zu benachbarten Bauten und Anlagen einzuhalten:
  - a. 5 m, wenn die äusserste Schicht beider Aussenwandkonstruktionen aus Baustoffen der RF1 besteht;
  - b. 7.5 m, wenn die äusserste Schicht einer der beiden Aussenwandkonstruktionen aus brennbaren Baustoffen besteht;

- c. 10 m, wenn die äusserste Schicht beider Aussenwandkonstruktionen aus brennbaren Baustoffen besteht.
- 4 Von Zeltbauten zu Bauten geringer Höhe (<11.0 m) dürfen die Abstände reduziert werden:
- a. 4 m, wenn die äusserste Schicht beider Aussenwandkonstruktionen aus Baustoffen der RF1 besteht;
- b. 5 m, wenn die äusserste Schicht einer der beiden Aussenwandkonstruktionen aus brennbaren Baustoffen besteht;
- c. 6 m, wenn die äusserste Schicht beider Aussenwandkonstruktionen aus brennbaren Baustoffen besteht.

## 6 Flucht- und Rettungswege

- 1 Flucht- und Rettungswege aus Bauten und Anlagen dürfen durch Zeltbauten nicht beeinträchtigt werden.
- 2 Flucht- und Rettungswege sind so anzulegen, zu bemessen und auszuführen, dass sie jederzeit rasch und sicher benutzbar sind.
- 3 Die maximale Fluchtweglänge bis ins Freie beträgt 35 m.
- 4 Türen und Ausgänge müssen sich in Fluchtrichtung jederzeit ohne Hilfsmittel rasch öffnen lassen.
- 5 Je nach Personenbelegung haben Zelte mindestens folgende Ausgänge aufzuweisen:
- a. mit maximal 50 Personen: ein Ausgang mit 0.9 m;
- b. mit maximal 100 Personen: zwei Ausgänge mit je 0.9 m;
- c. mit maximal 200 Personen: drei Ausgänge mit je 0.9 m oder zwei Ausgänge mit 0.9 m und 1.2 m;
- d. Bei mehr als 200 Personen sind die einzelnen Ausgänge mindestens 1.2 m breit. Die Breite der Ausgänge beträgt insgesamt 0.6 m pro 100 Personen (Beispiel: 1'000 Personen = 6 m).
- 6 Liegen keine verbindlichen Angaben zur Personenbelegung (z. B. Bestuhlungspläne) vor, ist von flächenbezogenen Annahmen auszugehen. Diese sind gegebenenfalls objektspezifisch anzupassen:

Nutzung	Personen / m <sup>2</sup>
Messen mit Ausstellungsräumen	0.6
Anlässe mit:	
• Bankettbestuhlung	1
• Konzertbestuhlung	1.3
• ohne Bestuhlung	2
Theater und Kinos	1.5
Diskotheiken, Popkonzerte ohne Bestuhlung	4
Tribünen-Stehplatzbereiche	5
Warteflächen bei kurzzeitig aufeinanderfolgenden Veranstaltungen	4

## **7 Bestuhlung in Zeltbauten mit grosser Personenbelegung**

[\(siehe Anhang\)](#)

- 1 Sitzplätze sind so in Reihen anzuordnen und durch Zwischengänge zu unterbrechen, dass die Ausgänge auf möglichst direktem Weg erreichbar sind.
- 2 Der freie Durchgang zwischen den Sitzreihen darf 0.45 m nicht unterschreiten. Die Verkehrswege müssen eine lichte Breite von mindestens 1.2 m aufweisen.
- 3 In einer Sitzreihe, welche von zwei Seiten zugänglich ist, dürfen nicht mehr als 32 Sitze angeordnet sein. Ist der Zugang nur von einer Seite her möglich, sind höchstens 16 Sitze zulässig.
- 4 Die Bestuhlung ist wenn möglich am Boden unverrückbar zu befestigen. Ist dies nicht möglich, sind die Stühle einer Sitzreihe so zu verbinden, dass die Verbindung vom Publikum nicht gelöst werden kann. Die Aufstellung von Stühlen in den Verkehrswegen ist verboten.
- 5 Für Bankettbestuhlungen sind Tische so anzuordnen, dass direkte zu den Ausgängen führende Verkehrswege (Fluchtwege) mit einer lichten Breite von mindestens 1.2 m vorhanden sind. Zwischen den Tischen ist ein Abstand von mindestens 1.4 m einzuhalten.

## **8 Kennzeichnung von Fluchtwegen; Sicherheitsbeleuchtungen**

[\(siehe Anhang\)](#)

- 1 Fluchtrichtung und Ausgänge sind zu kennzeichnen. Die Kennzeichnung muss leicht erkennbar und so angeordnet sein, dass von jedem Standort eines Raumes mindestens ein Rettungszeichen sichtbar ist.
- 2 Bei einer Personenbelegung bis 300 Personen können die Rettungszeichen nachleuchtend ausgeführt werden.
- 3 Für Zeltbauten mit grosser Personenbelegung gilt:
  - a. Ausgänge und Fluchtwege sind mit sicherheitsbeleuchteten Rettungszeichen zu kennzeichnen;
  - b. die Beleuchtung der Rettungszeichen muss dauernd eingeschaltet bleiben, solange Personen anwesend sind;
  - c. in Bereichen mit grosser Personenbelegung ist eine Sicherheitsbeleuchtung zu installieren.
- 4 Die erforderliche Grösse von Rettungszeichen richtet sich nach der Entfernung, aus der ihre Bedeutung noch gut erkennbar sein muss.
- 5 Die Sicherheitsbeleuchtung muss bei Störung der normalen künstlichen Beleuchtung wirksam werden. Sicherheitsbeleuchtungen müssen ein sicheres Begehen von Räumen und Fluchtwegen ermöglichen und ein leichtes Auffinden der Ausgänge gewährleisten.
- 6 Als geeignete Stromquellen für Sicherheitsbeleuchtungen gelten:
  - a. Akkus (Einzelbatterien)
  - b. Stromerzeugungsaggregat (Generator)

## **9 Löschgeräte und -einrichtungen**

1 In Zeltbauten mit grosser Personenbelegung sind genügend geeignete Handfeuerlöscher zu installieren. Die Gehweglinie zum nächsten Löschgerät darf nicht mehr als 40 m betragen. Als Richtwert gilt 1 Handfeuerlöscher pro 600 m<sup>2</sup> Grundfläche.

2 Löschgeräte müssen gut erkennbar und leicht zugänglich, in unmittelbarer Nähe von Raumausgängen installiert sein. Wo nötig ist ihr Standort durch Markierungen oder Hinweistafeln zu kennzeichnen.

3 Im Bereich von Küchen, Grillständen, Fritteusen, usw. sind geeignete Handfeuerlöscher und Löschdecken bereitzustellen.

## **10 Rauch- und Wärmeabzugsanlagen RWA**

Zeltbauten für temporäre Veranstaltungen benötigen keine Rauch- und Wärmeabzugsanlagen.

## **11 Blitzschutzsysteme**

1 Zeltbauten für temporäre Veranstaltungen benötigen kein Blitzschutzsystem.

2 Metallkonstruktionen von Zeltbauten mit grosser Personenbelegung sind mit einer Erdungsanlage zu verbinden.

3 Mögliche Erdungsanlagen sind:

a. Tiefenerder (Staberder)

b. Anschluss an Erdungsanlagen von angrenzenden Bauten und Anlagen

## **12 Heizen und Kochen (Wärmetechnische Anlagen)**

1 Die offene Aufstellung mobiler Feuerungsaggregate in Zeltbauten mit grosser Personenbelegung ist nicht gestattet.

2 Koch- und Grillaggregate sind entweder im Freien, in separaten Zelten oder so zu platzieren, dass Fluchtwege nicht beeinträchtigt werden.

3 Die gemäss den Herstellerangaben minimalen Sicherheitsabstände von Koch-, Grill- und Feuerungsaggregaten sowie deren allfälligen Abgasanlagen zu brennbaren Oberflächen sind einzuhalten.

4 Flüssiggasinstallationen dürfen nur von Personen ausgeführt werden, welche über die nötigen Kenntnisse verfügen. Im Weiteren sind die Bestimmungen der einschlägigen EKAS-Richtlinien, der Flüssiggasleitsätze L1 des SVGW sowie das „Reglement für Veranstaltungen“ des Arbeitskreises LPG zu beachten.

## **13 Gültigkeit**

Dieses Brandschutzmerkblatt gilt ab 1. Januar 2017.

Genehmigt durch die Technische Kommission VKF am 29. September 2016.



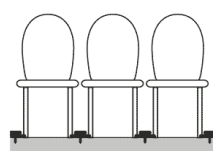
## Anhang

### zu Ziffer 3.1 Allgemeine Brandverhütung

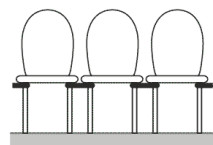
Brandschutz- und Feuerwehrpläne müssen Aufschluss geben über:

- vorhandene Nutzungen und Personenbelegungen;
- Flucht- und Rettungswege; Kennzeichnung und Sicherheitsbeleuchtung
- Feuerwehrezufahrten, Bewegungs- und Stellflächen sowie Zugänge;
- Löschanlagen und stationäre Löscheinrichtungen;
- Gefahren im und um das Gebäude; Heizen und Kochen, Bühnenfeuerwerk, usw.
- Gefahrenstoffe, z. B. Gaslager

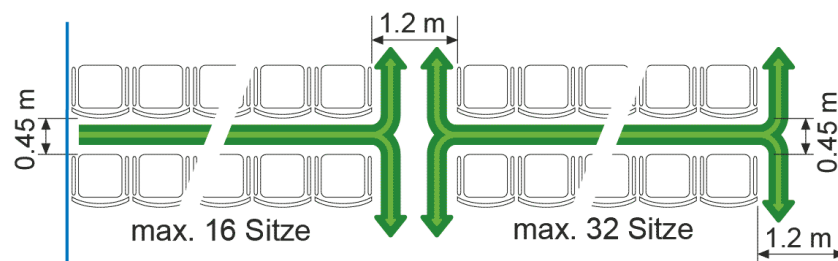
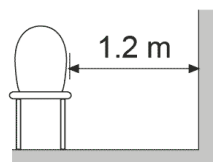
### zu Ziffer 7 Bestuhlung in Zeltbauten mit grosser Personenbelegung



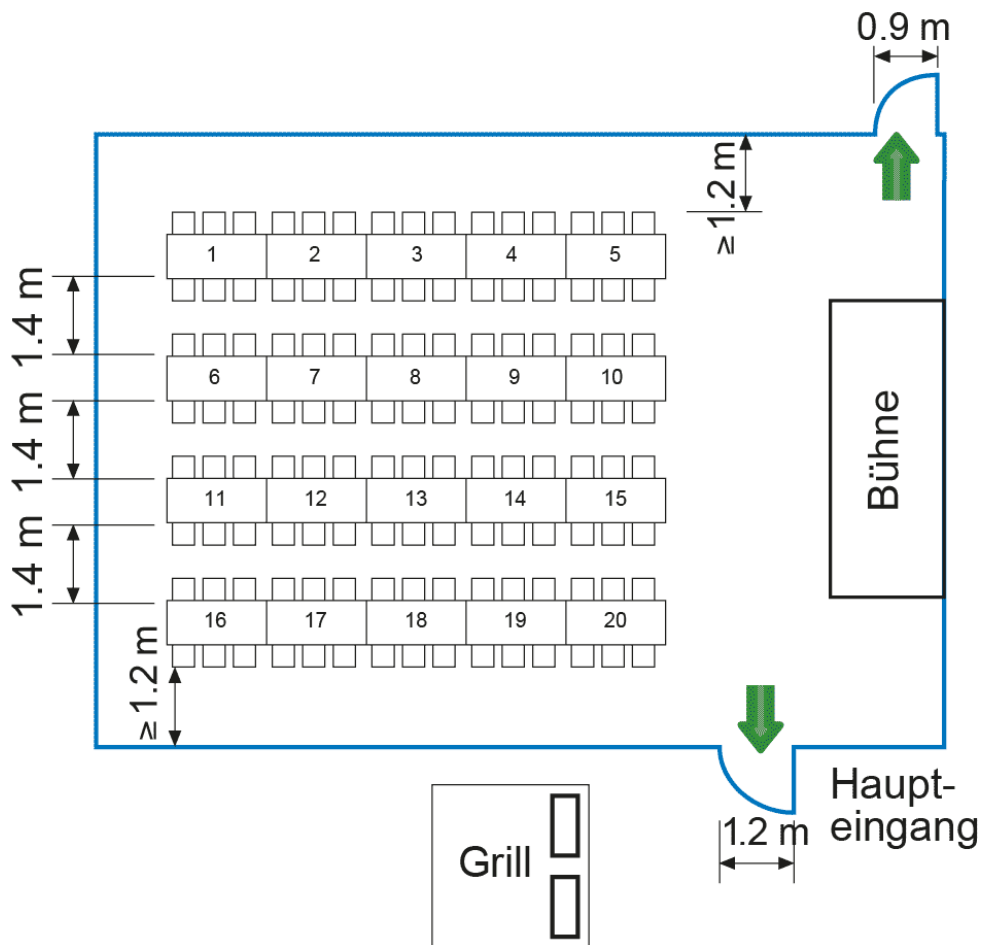
Unverrückbar  
am Boden



Fest miteinander  
verbunden



## Zeltbaute mit Bankettbestuhlung



Ausgangsbreiten

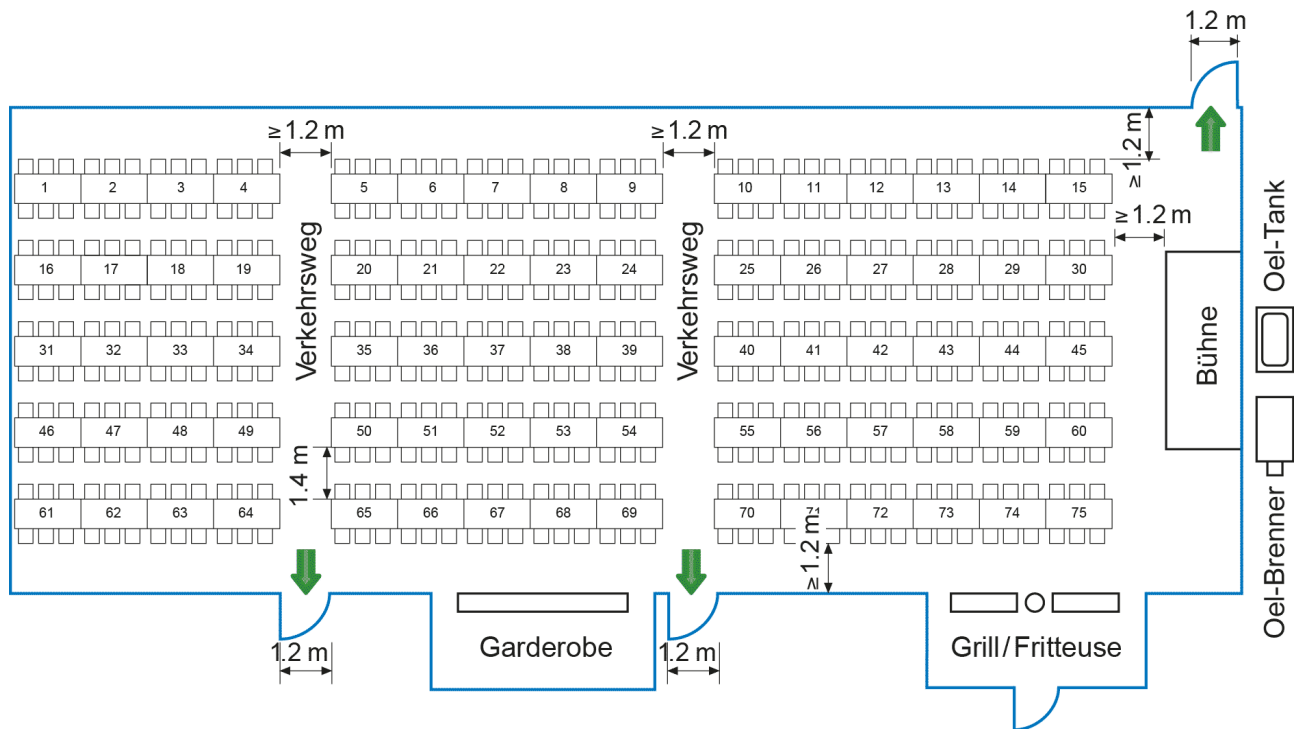
20 Tische à 6 Personen = 120 Personen

Es sind mindestens 2 Ausgänge erforderlich

Lösungsvarianten: a:  $1 \cdot 1.2 \text{ m} + 1 \cdot 0.9 \text{ m}$

b:  $3 \cdot 0.9 \text{ m}$

## Zeltbaute mit Bankettbestuhlung und grosser Personenbelegung



## Ausgangsbreiten

75 Tische à 6 Personen = 450 Personen

Erforderliche Ausgangsbreite:  $\frac{450 \text{ P} \cdot 0.6 \text{ m}}{100 \text{ P}} = 2.7 \text{ m}$

Es sind mindestens 2 Ausgänge erforderlich

Lösungsvarianten: a:  $3 \cdot 1.2 \text{ m} = 3.6 \text{ m}$   
 b:  $2 \cdot 1.35 \text{ m} = 2.7 \text{ m}$

**zu Ziffer 8 Kennzeichnung von Fluchtwegen; Sicherheitsbeleuchtungen****Grösse von Rettungszeichen**

Die Mindestseitenlänge p von Rettungszeichen richtet sich nach der grössten Erkennungsweite d.

Beispiele:

Rettungszeichen			
Erkennungsweite d [m]	p		
	bel. [mm]	hint. [mm]	nach. [mm]
15	150	150*	230
20	200	150*	310
35	350	175	540

Dabei ist:

d = die Erkennungsweite

p = die kurze Seite des Rettungszeichens

\*Die Mindestseitenlänge hat 150 mm zu betragen.

Die Zeichnungen im Anhang sind urheberrechtlich geschützt. Nachdruck, Vervielfältigungen, Aufnahmen auf oder in sonstige Medien oder Datenträger unter Quellenangabe erlaubt.